

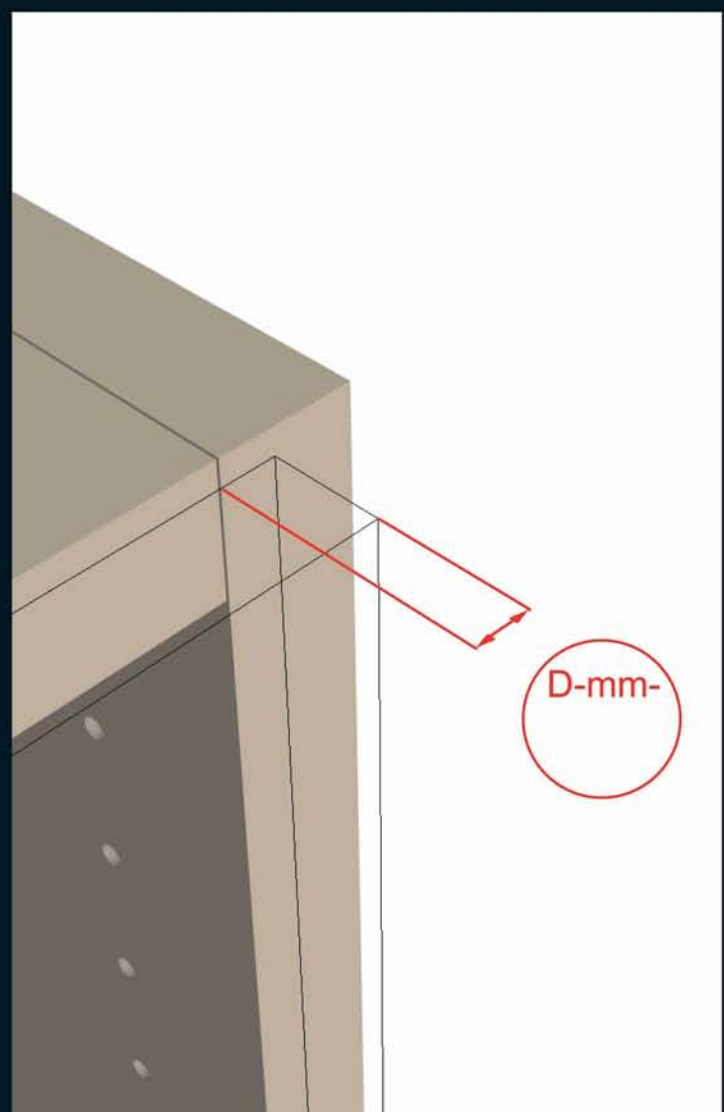
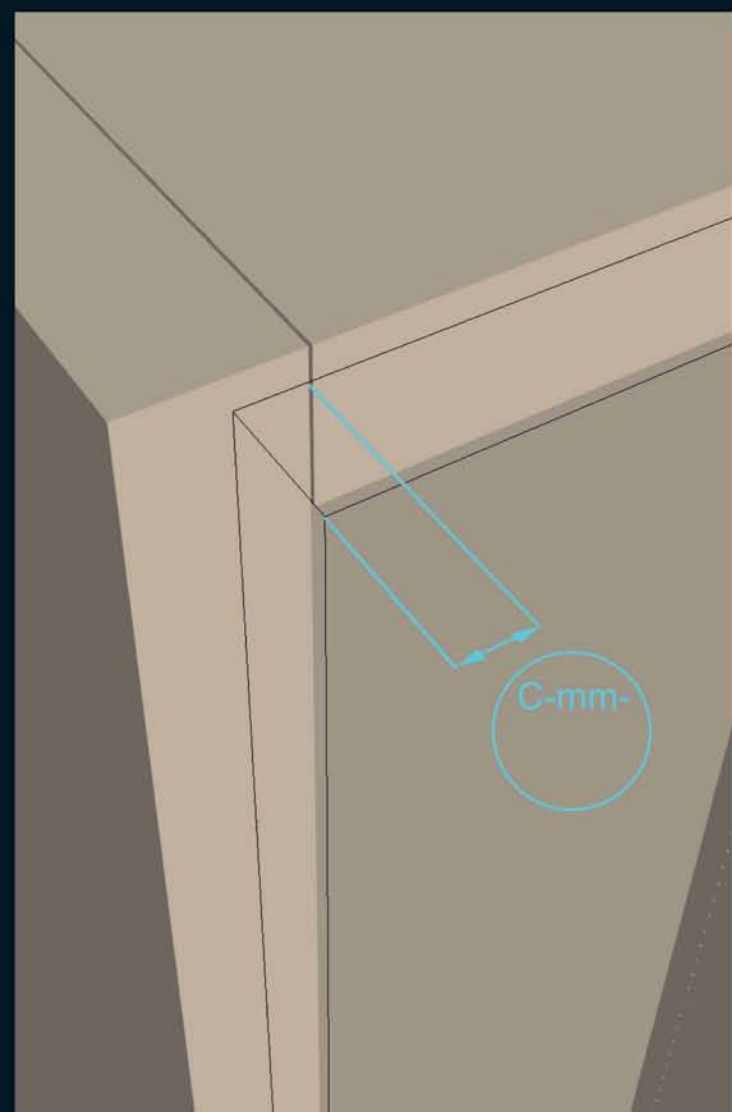
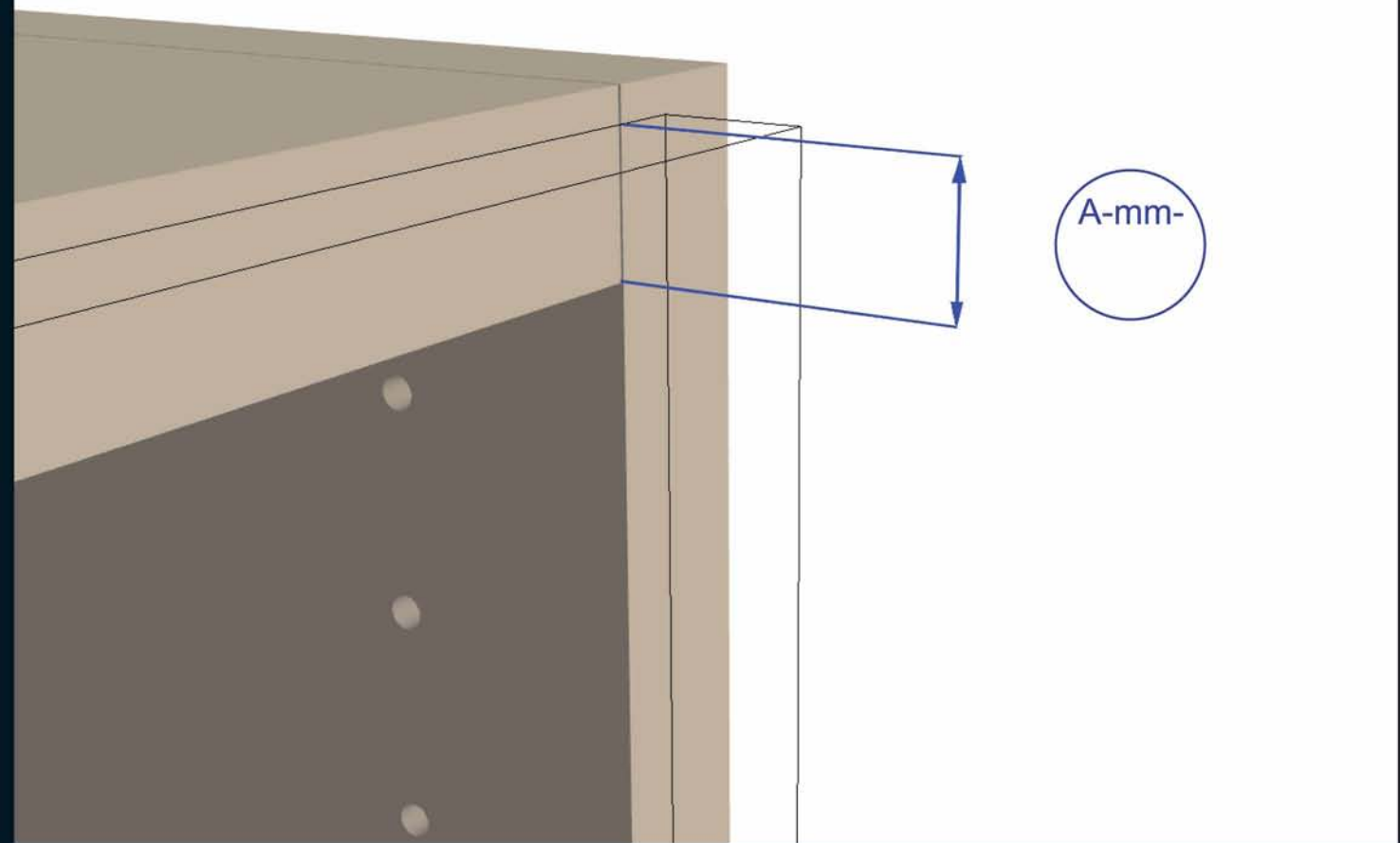
PATENT PENDING

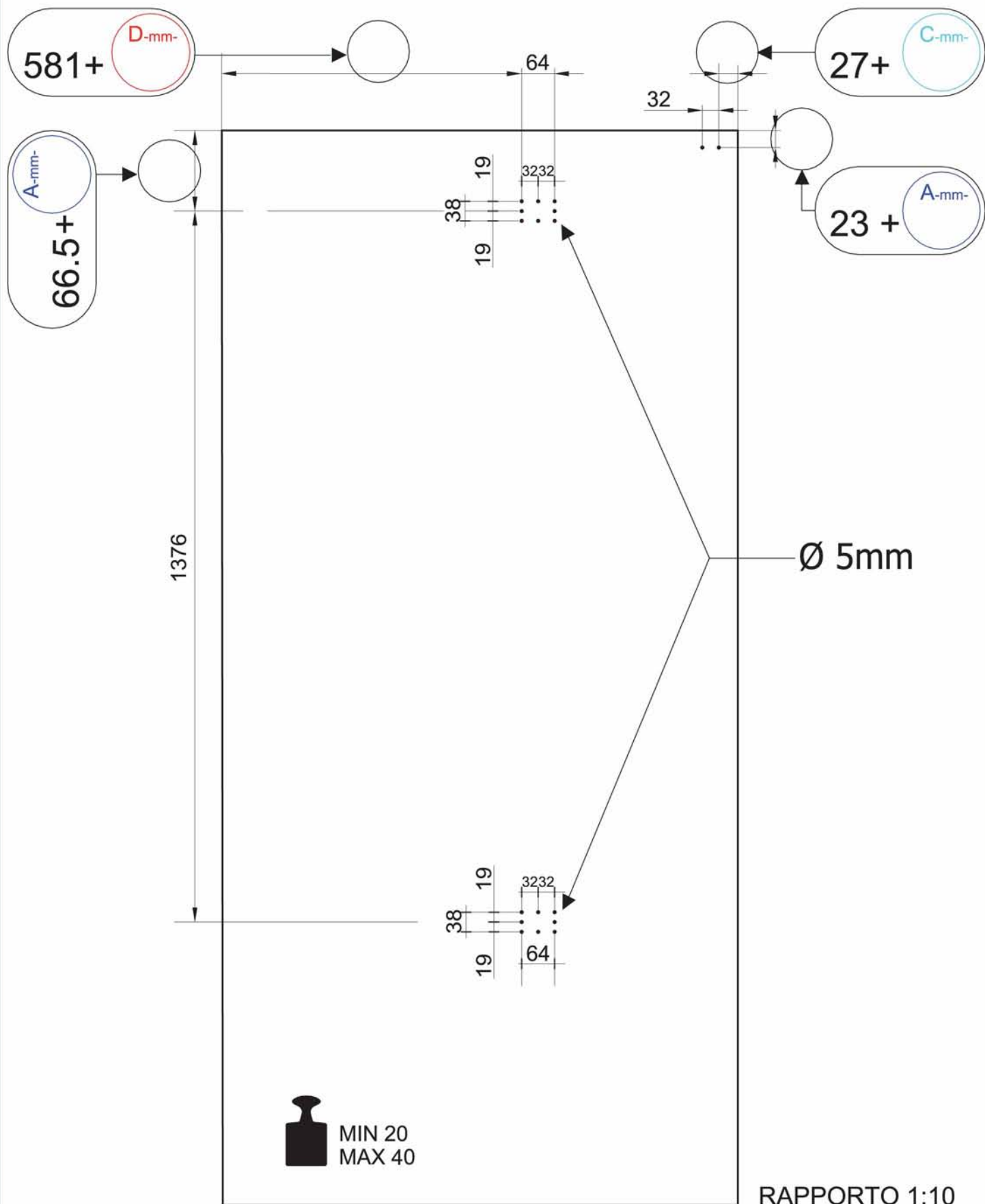
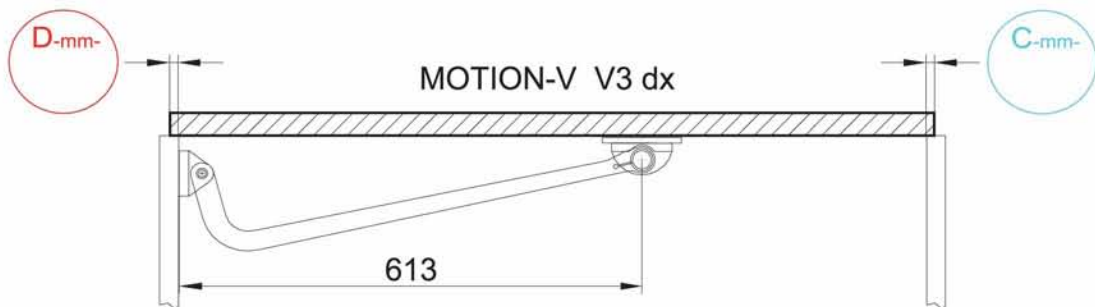
V3



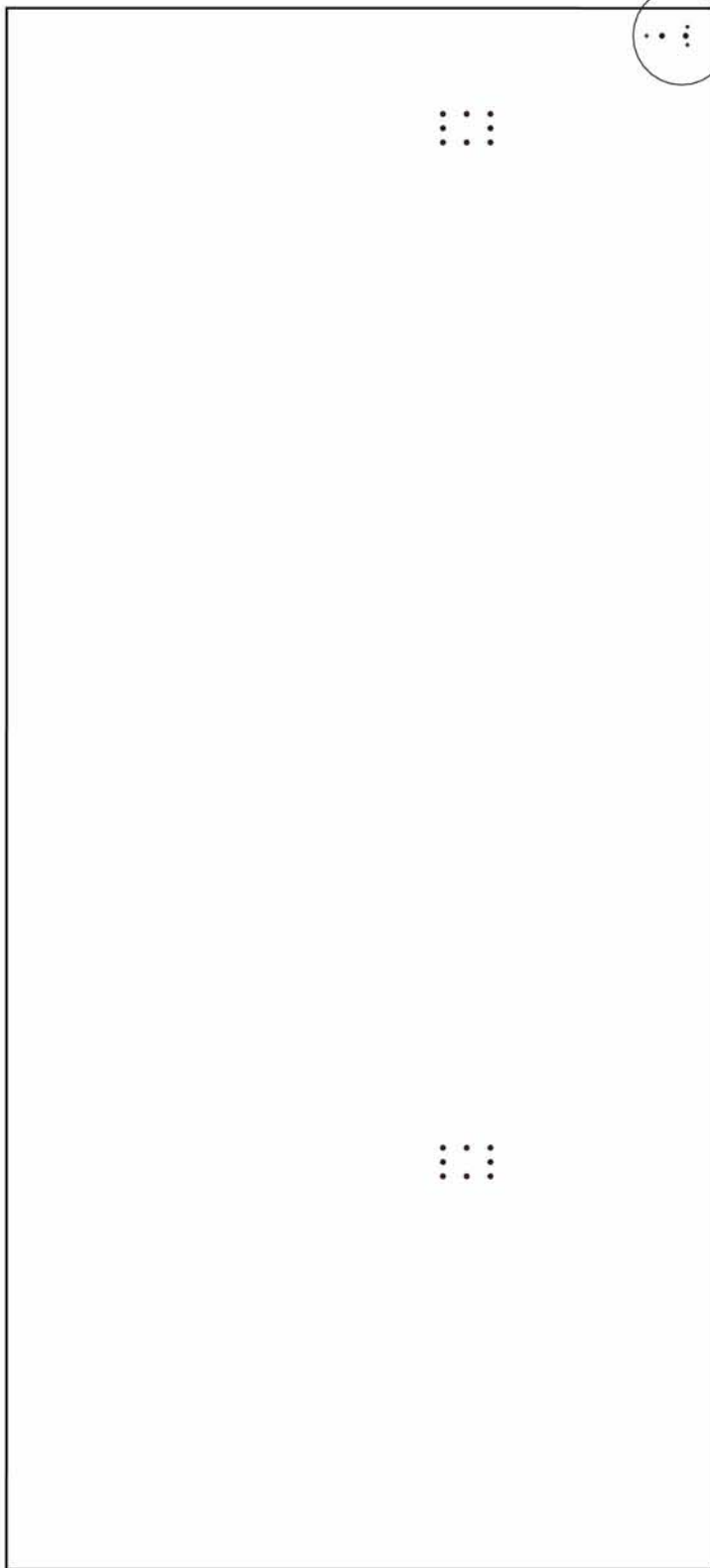
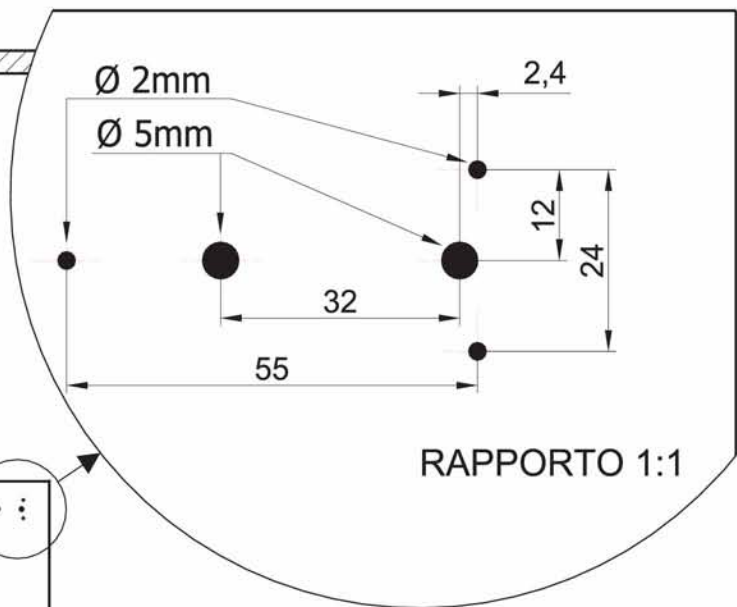
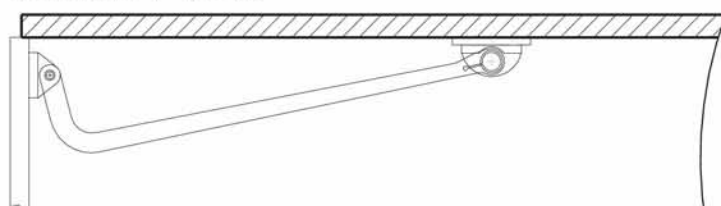
PROGETTAZIONE  
PLANUNG  
PLANIFICATION  
PLANNING  
PLANIFICACION

MOTION-V

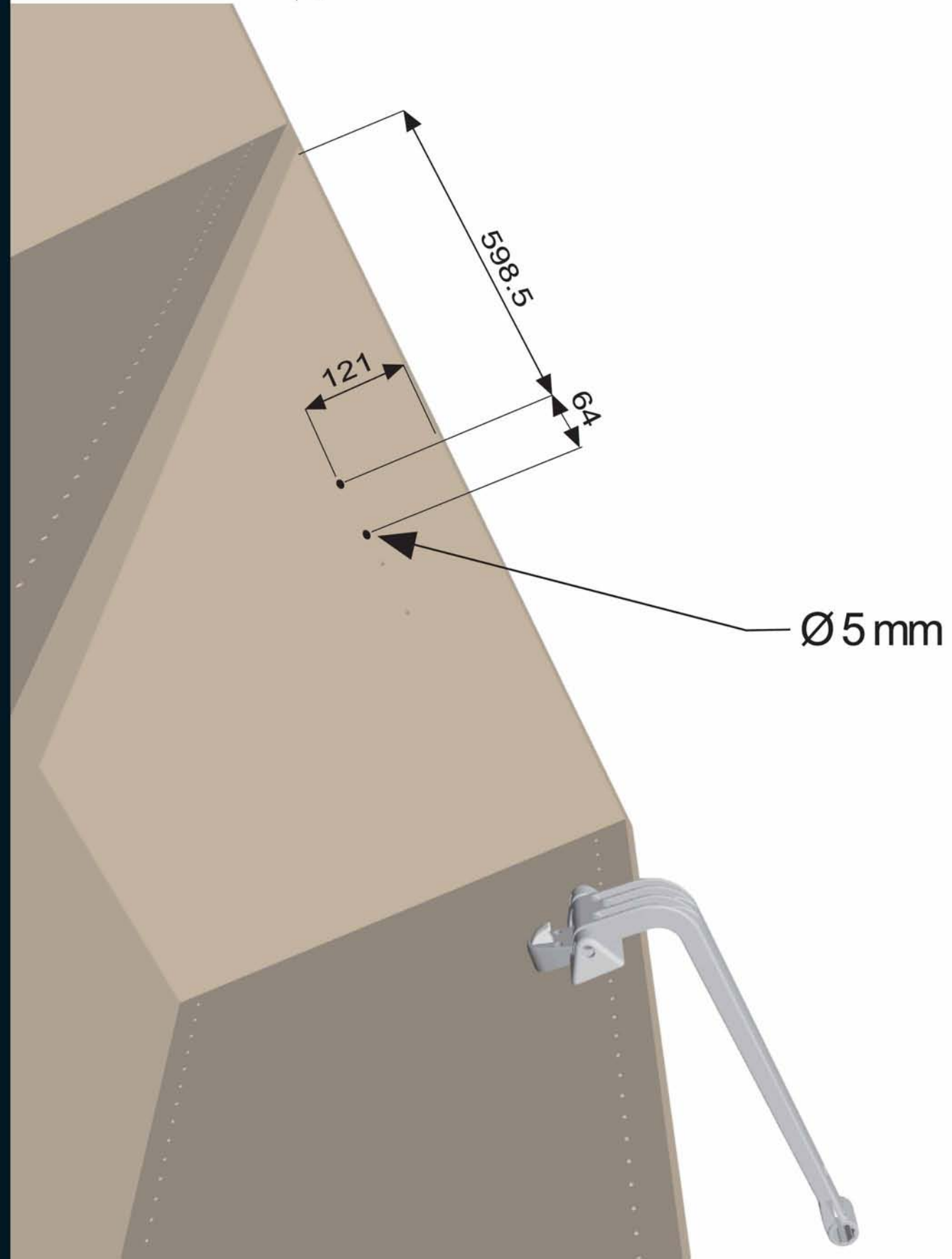
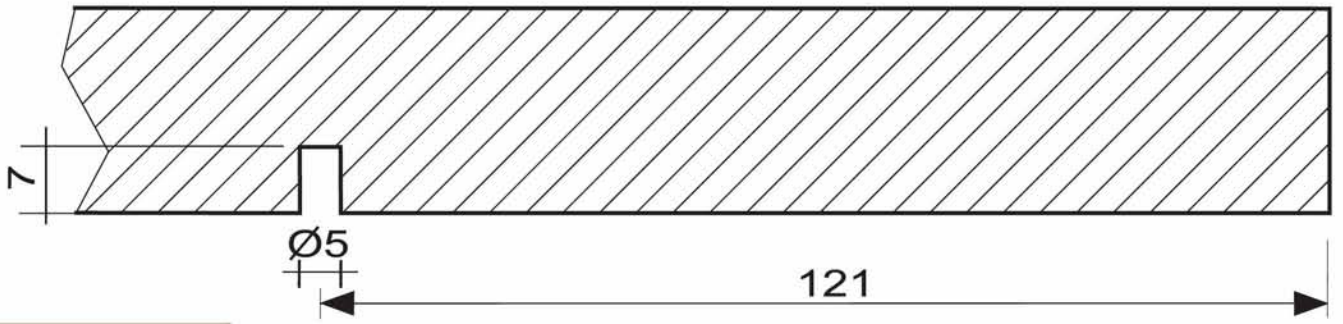


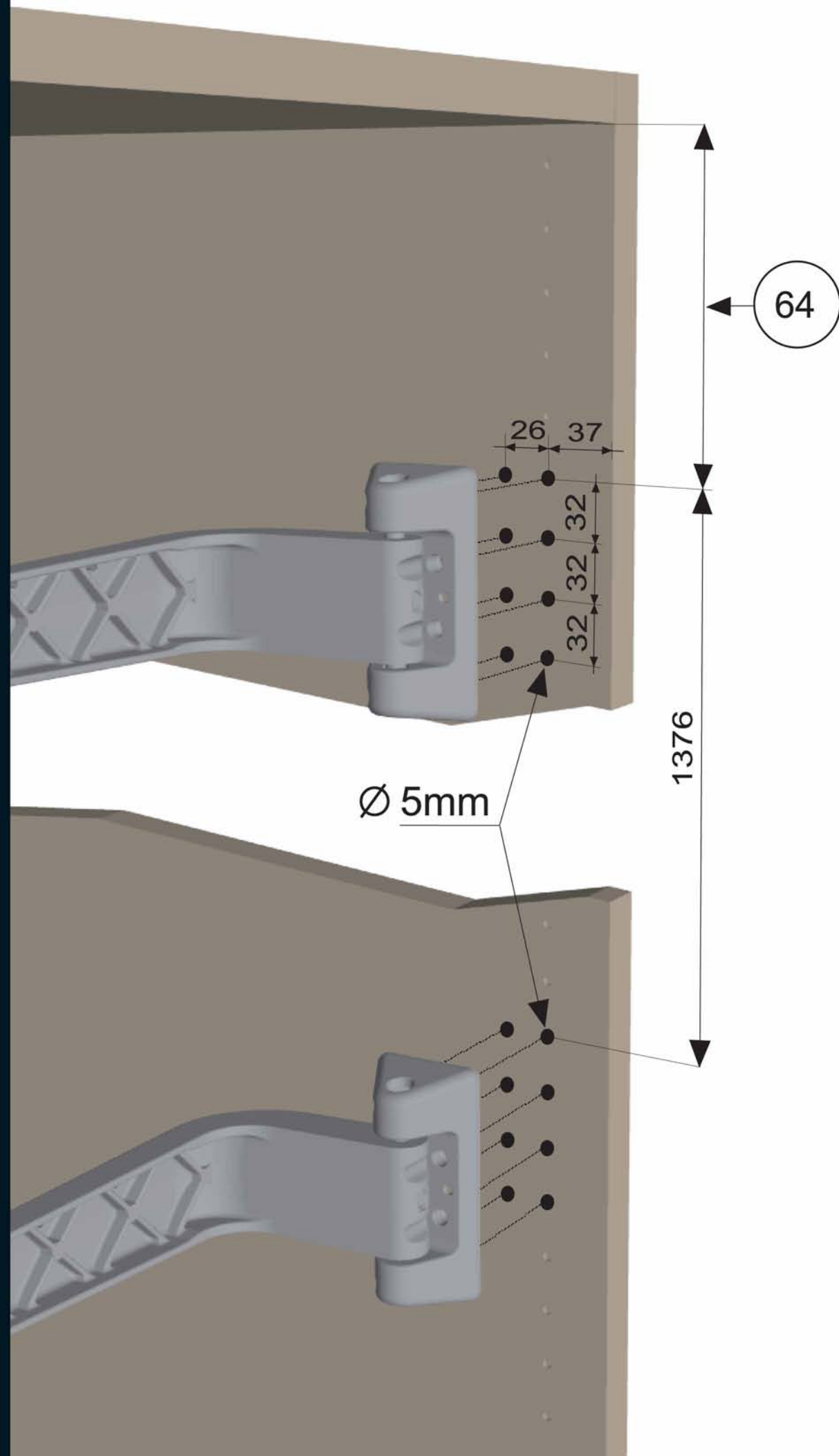


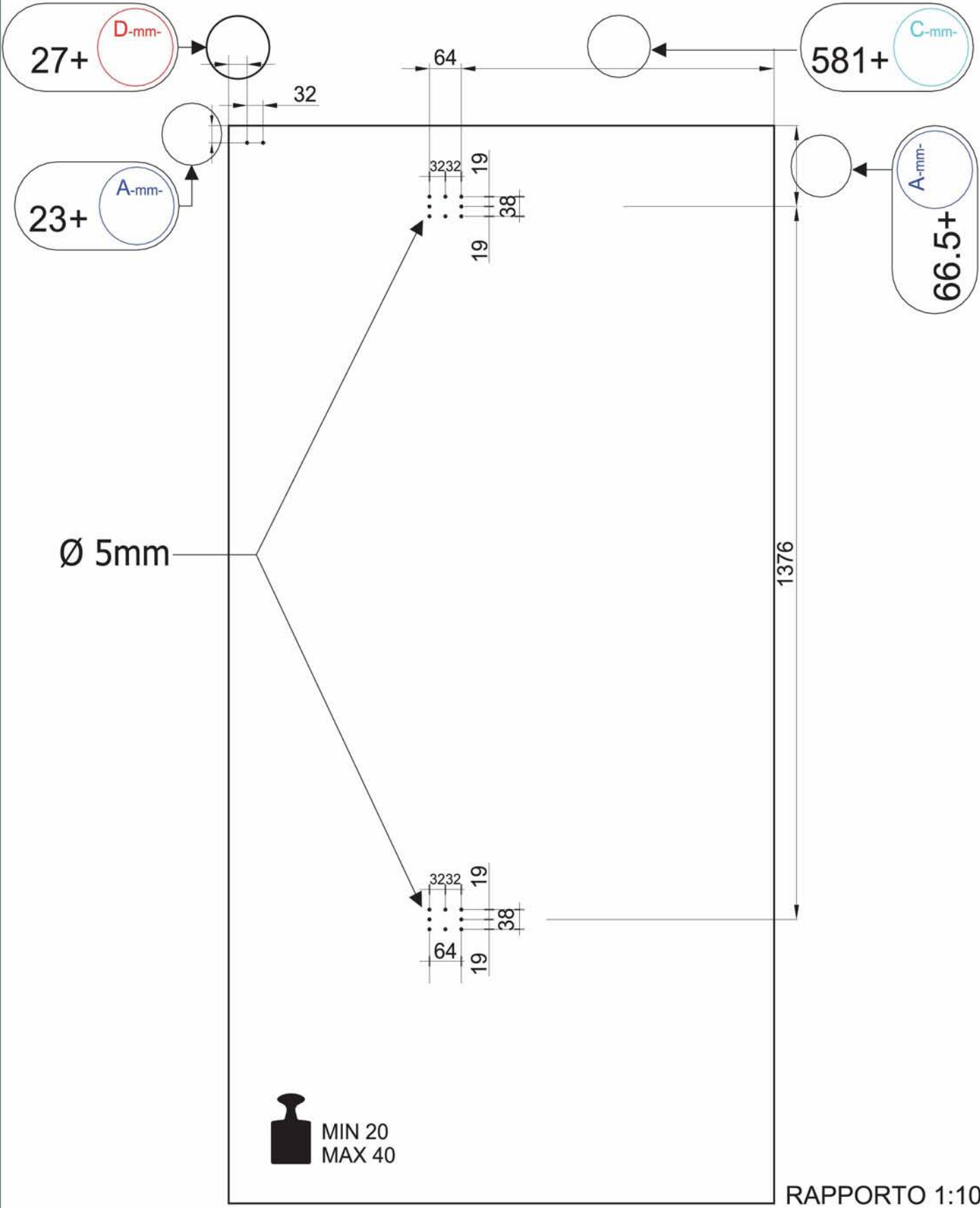
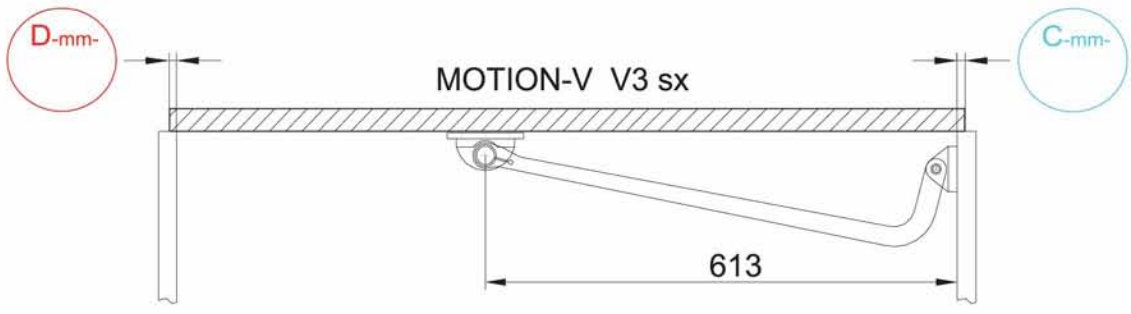
MOTION-V V3 dx



RAPPORTO 1:10

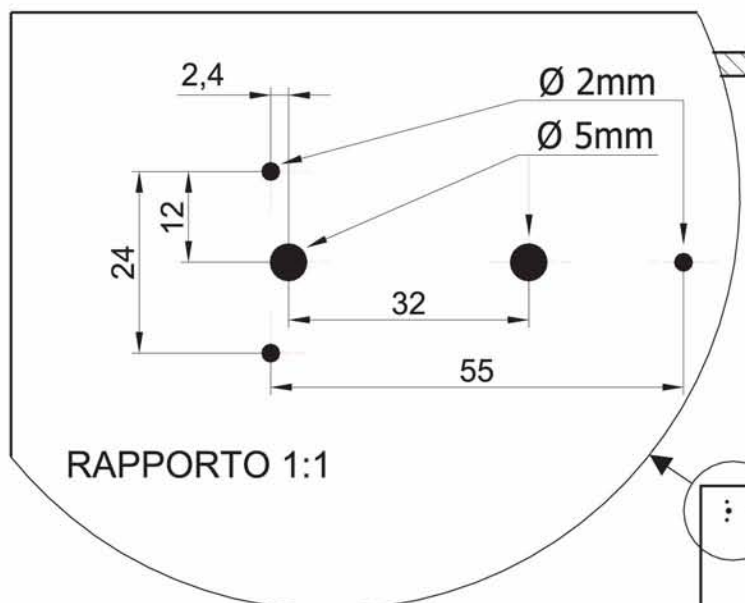
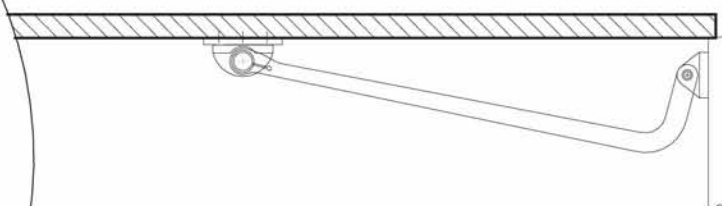




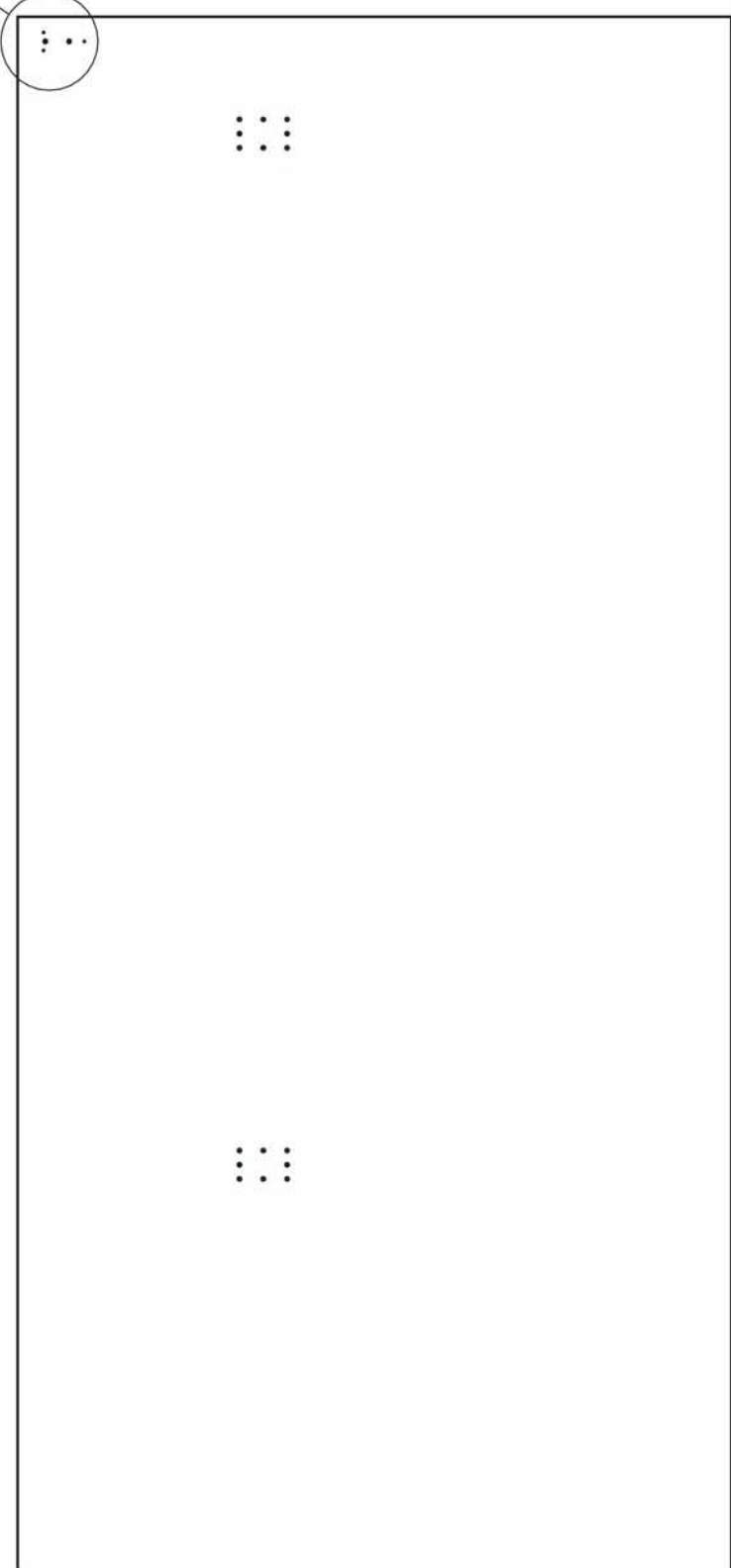


RAPPORTO 1:10

MOTION-V V3 sx



RAPPORTO 1:1



RAPPORTO 1:10



